

$$\text{ให้ } R_{i1} = R_{i2} = R_f$$

$$U_{i1} = 1V$$

$$U_{i2} = 2V$$

จากสมการ

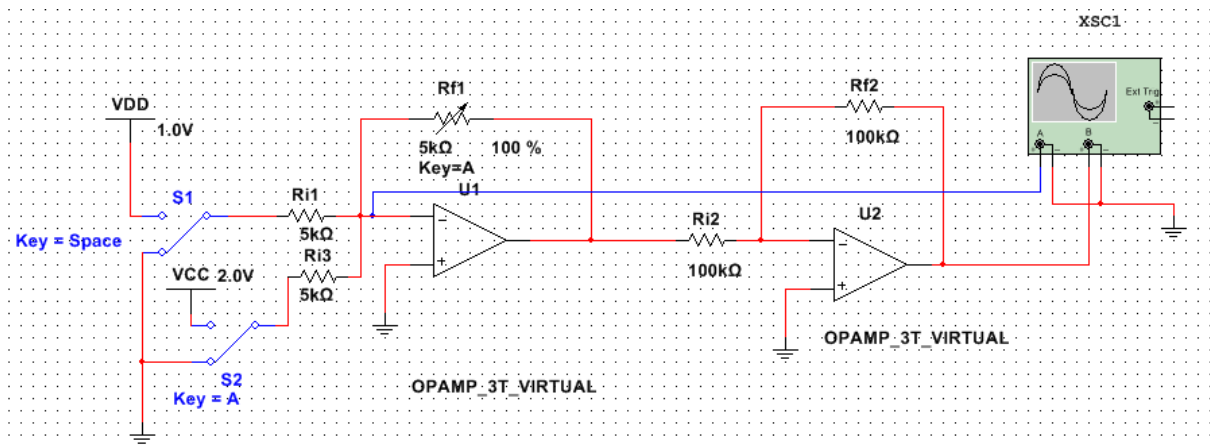
$$U_o = -\left(\frac{R_f}{R_{i1}} V_1 + \frac{R_f}{R_{i2}} V_2\right)$$

แทนค่าจะได้

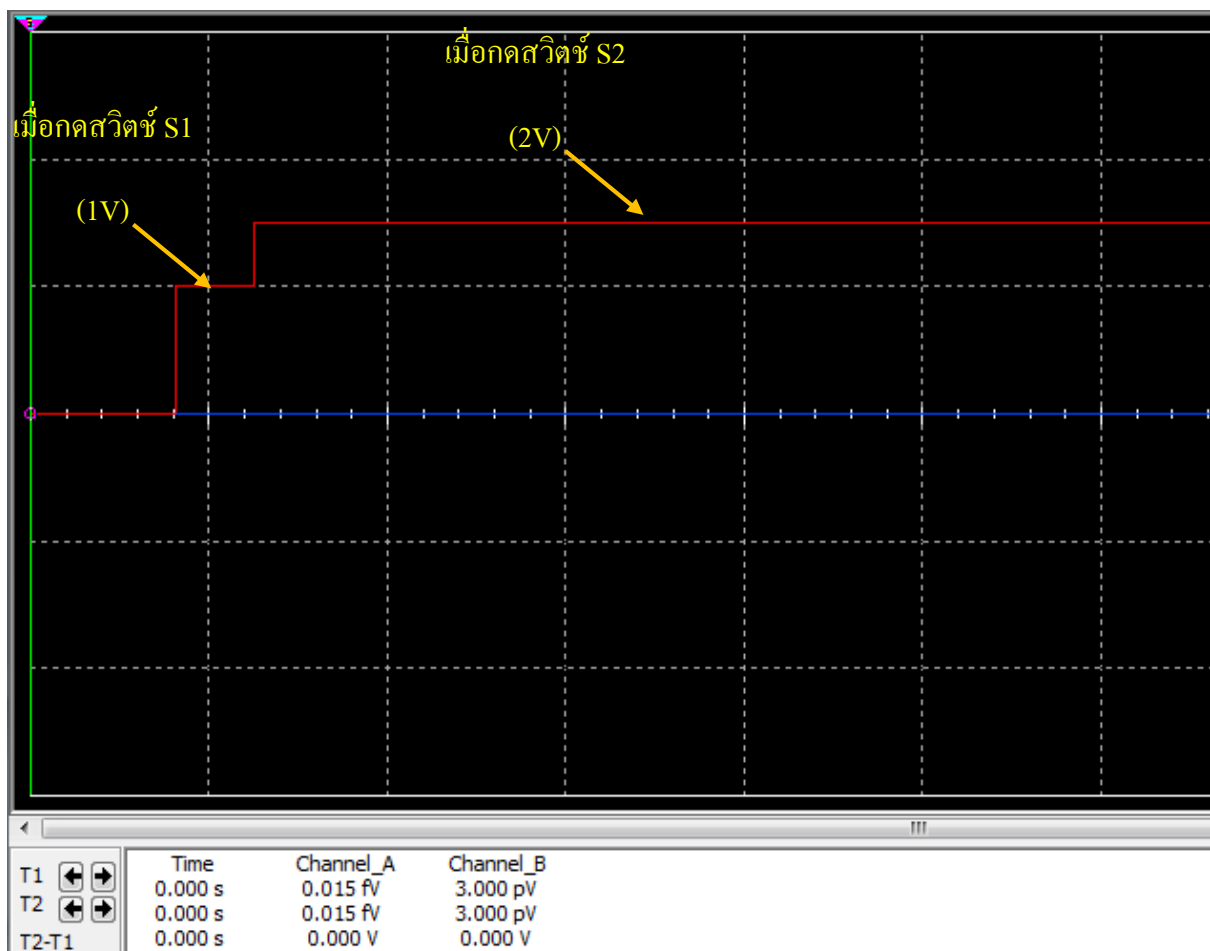
$$U_o = -\left(\frac{5k}{5k} 1V + \frac{5k}{5k} 2V\right)$$

$$U_o = -3V$$

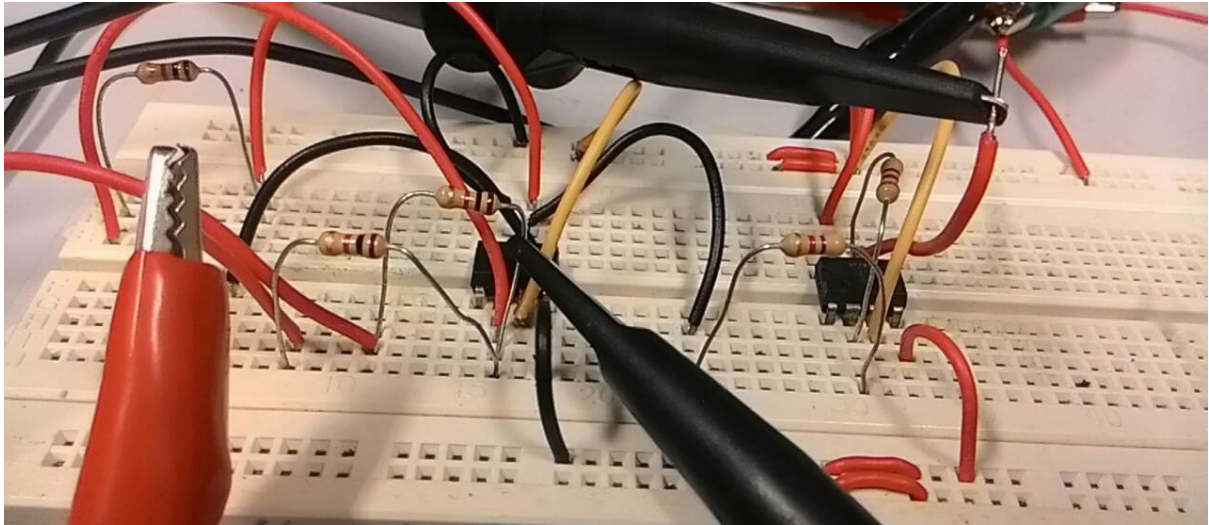
วงจรที่ได้จากการ Sim



ผลที่ได้



วงจรที่ใช้ในการทดลองจริง



ผลที่ได้จากการทดลอง

