

กำหนดให้

$$T_i = 0.5 \text{ sec}$$

จากสูตร

$$T_i = R_i \times C_i$$

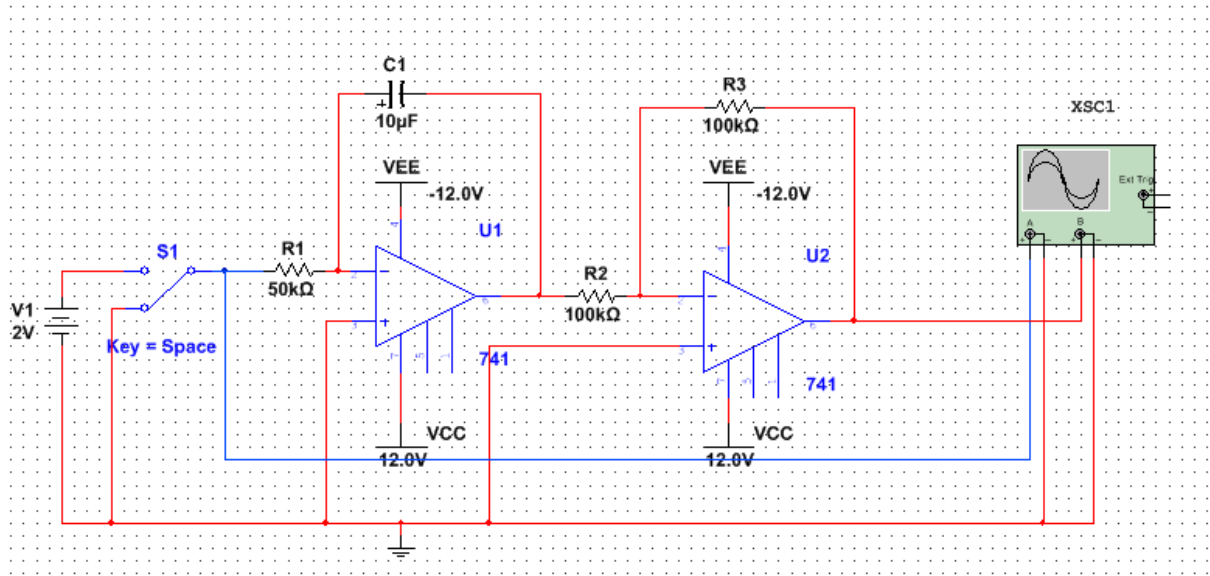
ในที่นี้ใช้ค่า $C = 10\mu F$ ดังนั้นจะได้

$$0.5 \text{ sec} = R_i \times 10\mu F$$

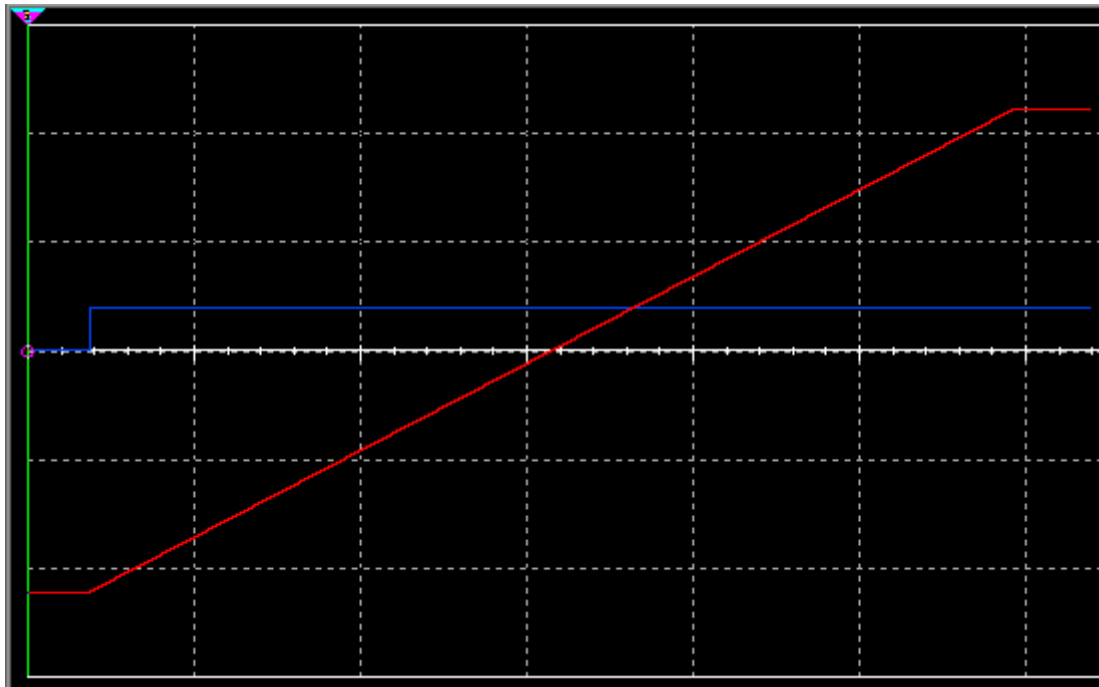
$$R_i = \frac{0.5 \text{ sec}}{10\mu F}$$

$$R_i = 50k$$

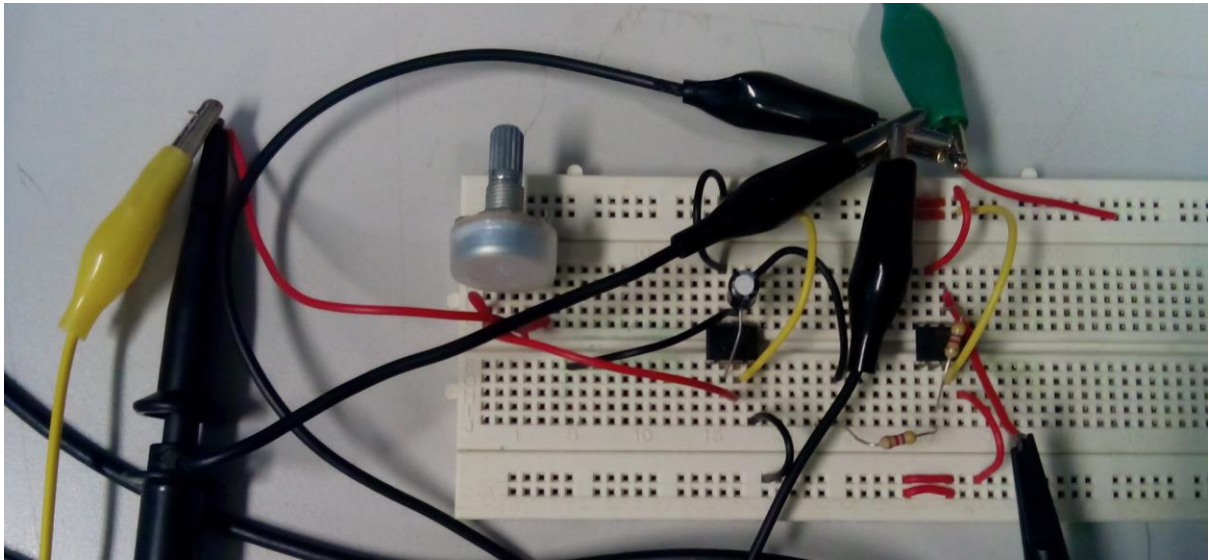
วงจรที่ได้จากการ Sim



ผลที่ได้



วงจรที่ใช้ในการทดลอง



ผลที่ได้

