

ในที่นี้จะใช้ค่า R และค่า C ค่าเดียวกันกับในวงจร Integrator คือ

$$R_d = 50k \text{ และ } C = 10\mu F$$

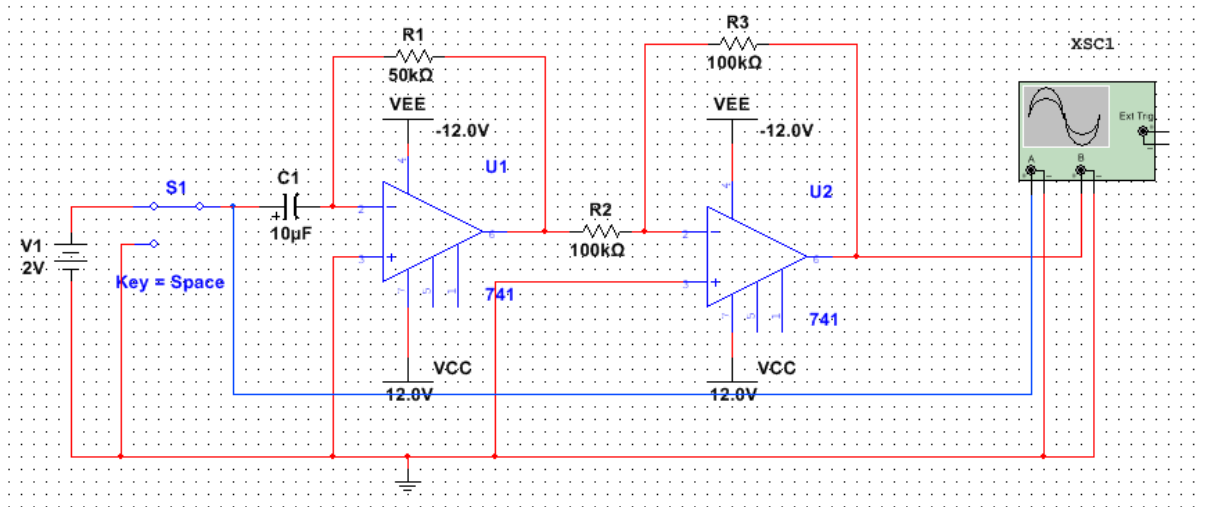
ดังนั้นเมื่อนำค่าที่ได้มาแทนในสมการ จะได้

$$T_d = R_d \times C_d$$

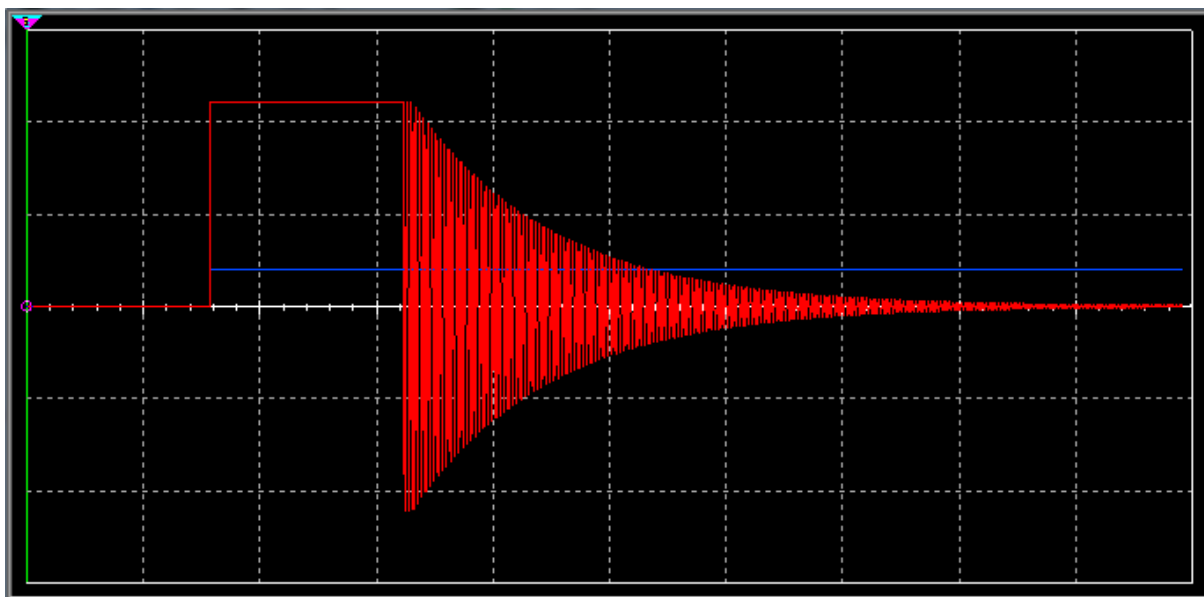
$$T_d = 50k \times 10\mu F$$

$$T_d = 0.5 \text{ sec}$$

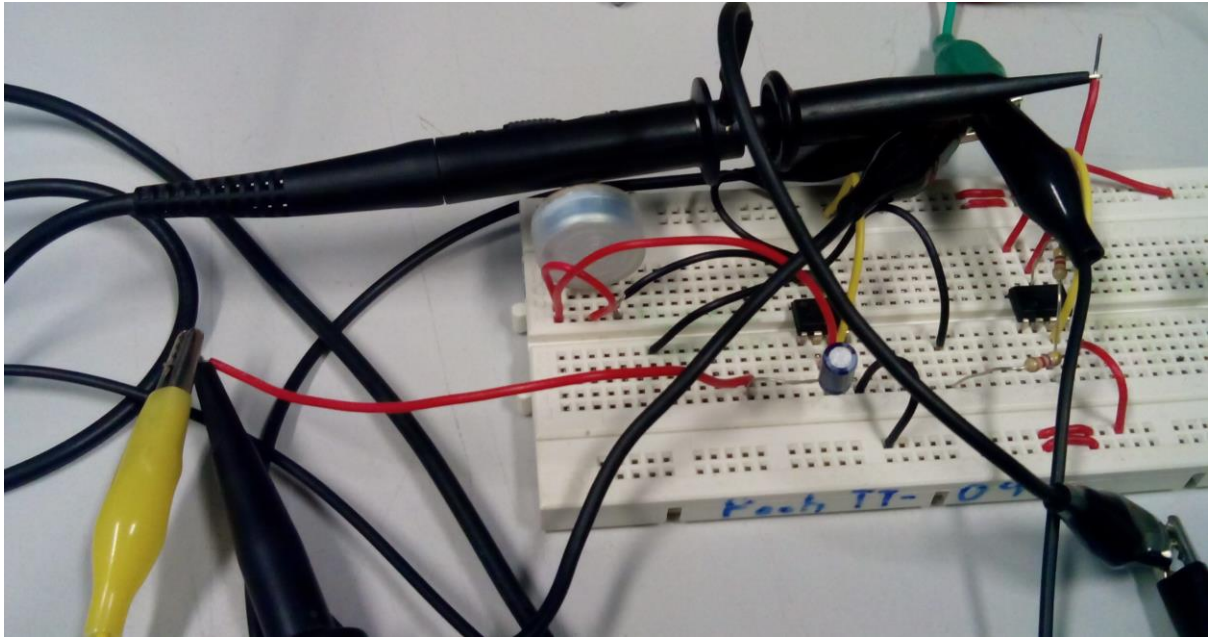
วงจรที่ได้จากการ Sim



ผลที่ได้



วงจรที่ใช้ในการทดลอง



ผลที่ได้

